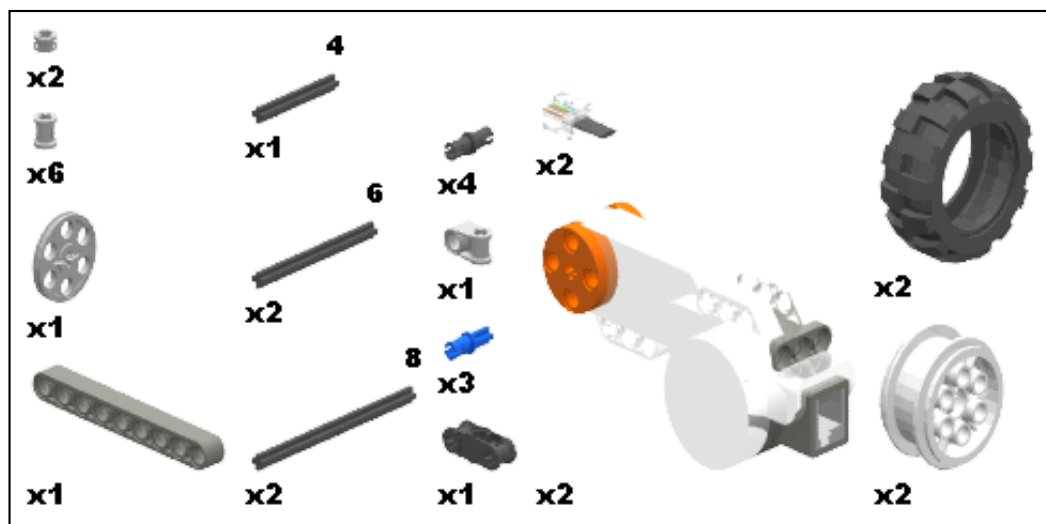


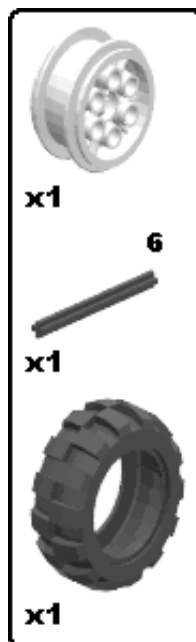
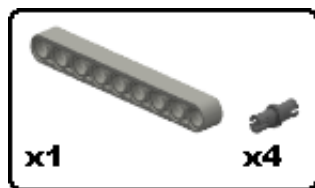
NXT



Начнем сборку минибота с отдельных элементов. Для изготовления конструкции вам понадобятся следующие детали.

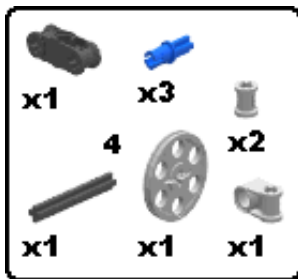


1 Поперечная балка и ведущие колеса



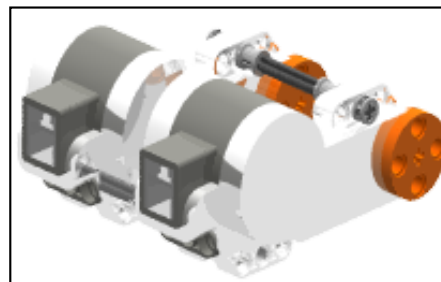
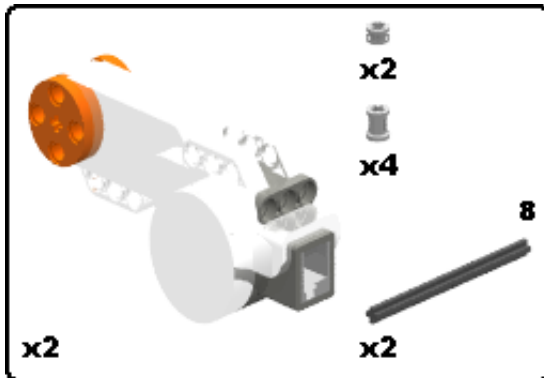
Таких колеса
понадобится
два

2 Поворотное колесо

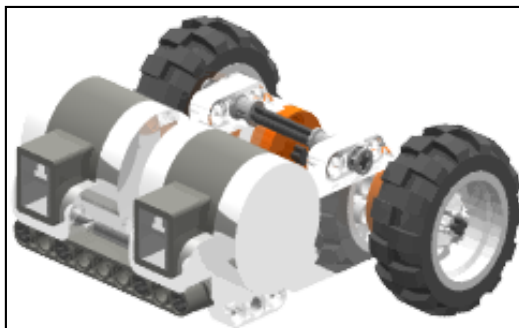


Это маленькое свободно вращающееся колесо позволит всей трехколесной конструкции свободно поворачивать.

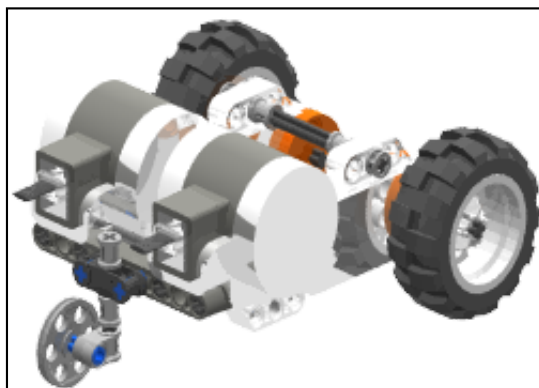
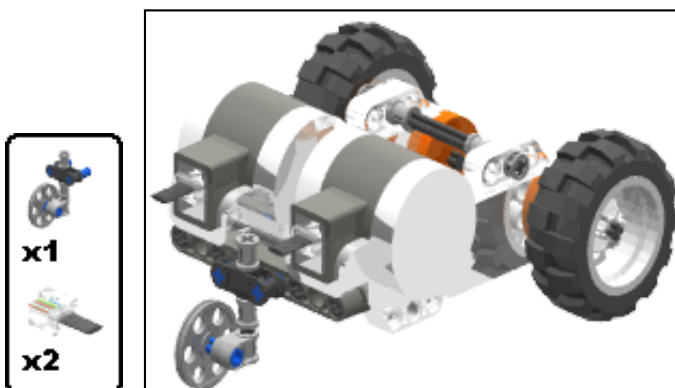
- 3 Приступим теперь к сборке самого шасси. С помощью двух крестообразных осей (нижняя на рисунке не видна) соединим два двигателя



- 4 Установим ведущие колеса и поперечную балку.



- 5 Установим поворотное колесо и подключим кабели к NXT, лежащему отдельно на столе. Для удобства возьмите самые длинные соединительные кабели.



Левый (на рисунке) двигатель подключается к порту В, правый к порту С. Конструкция готова, можно приступать к ее программированию.

