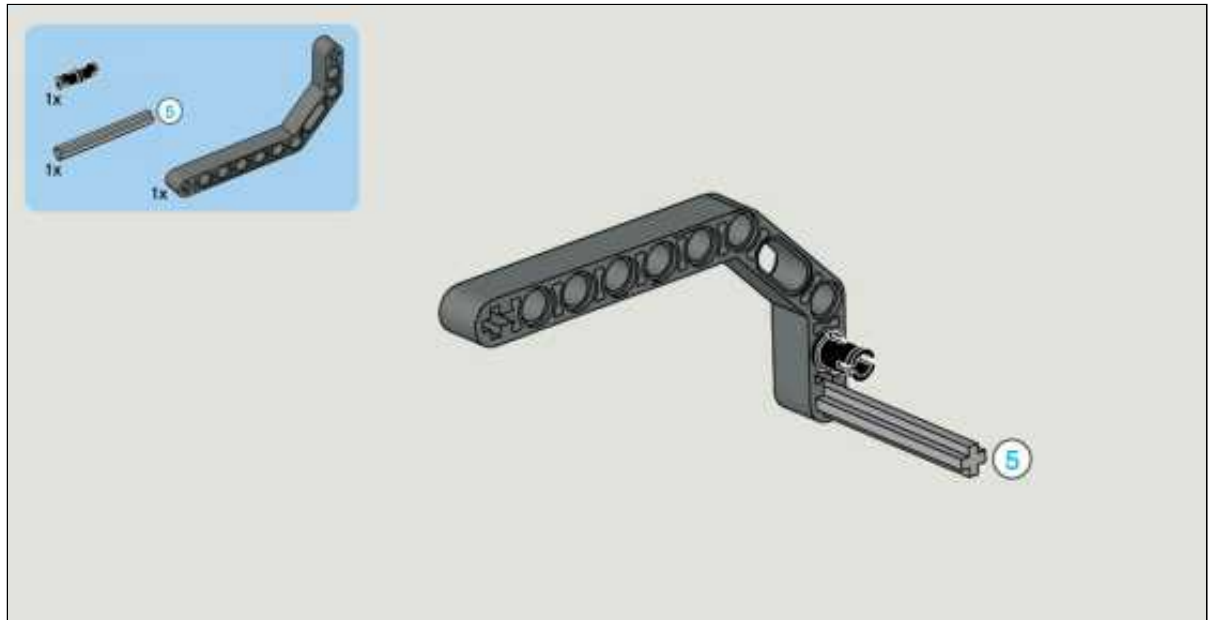


# Мотор - привод клюшки

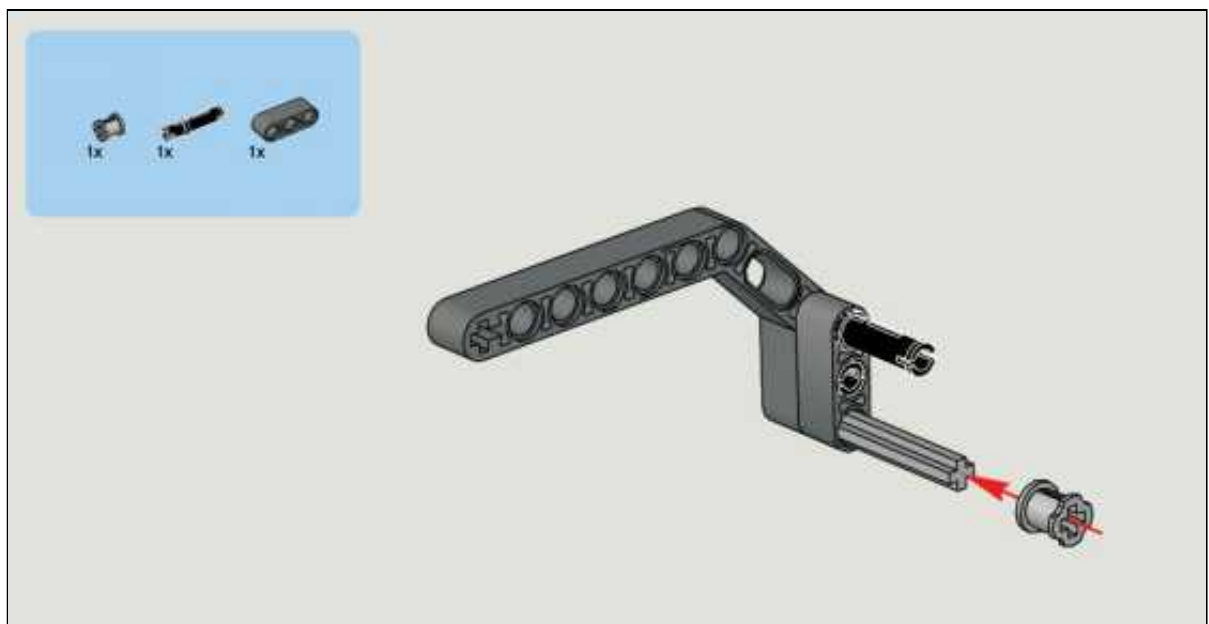


1

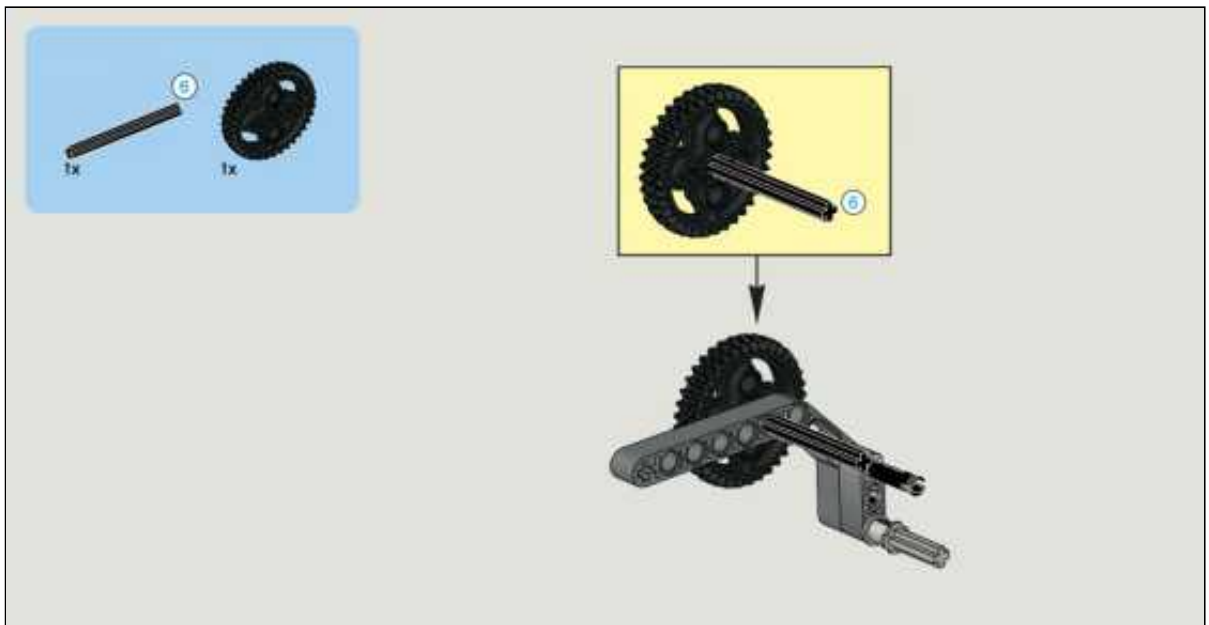


Для сборки привода клюшки следуйте инструкциям.

2

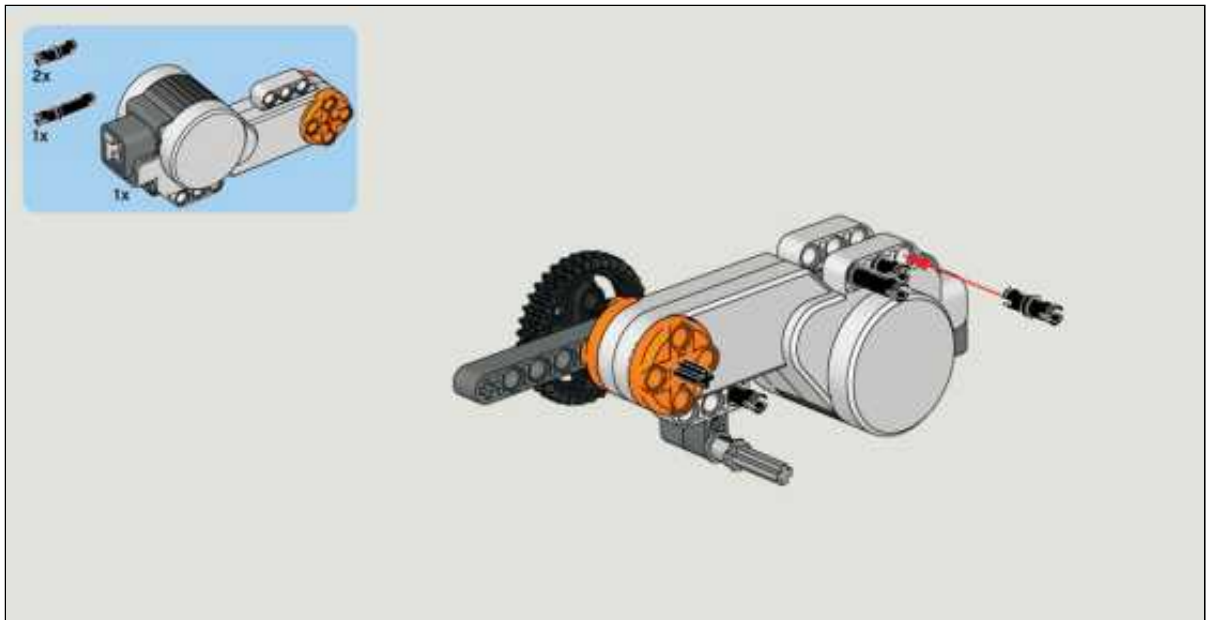


3

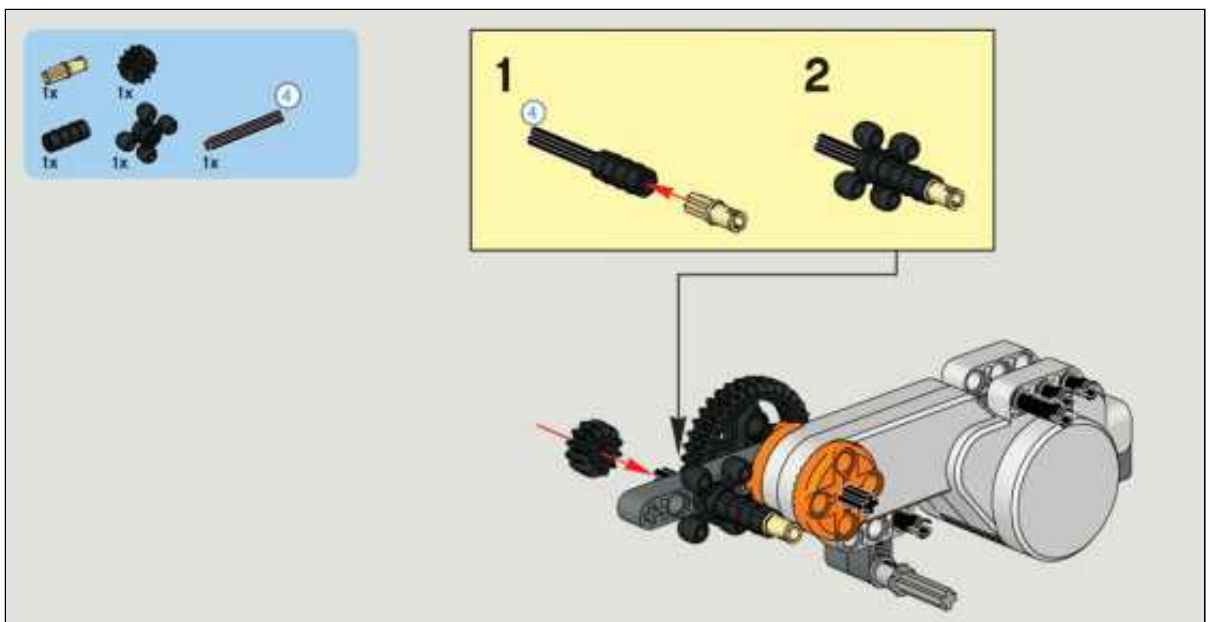


Закрепите шестеренку на оси сервопривода.

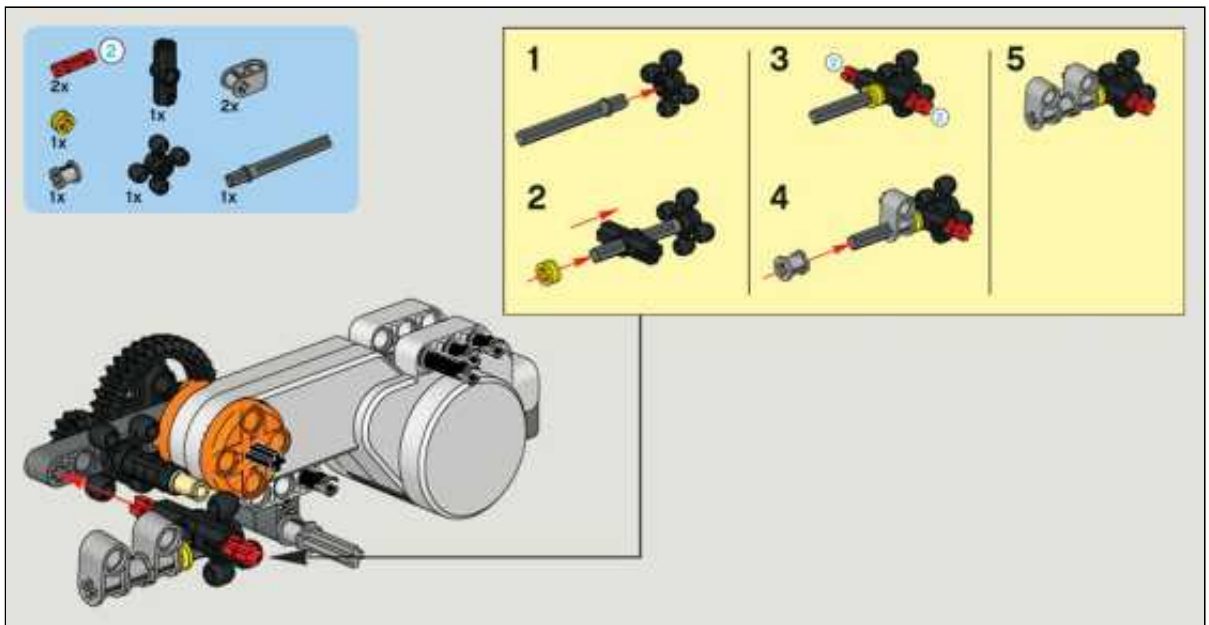
4



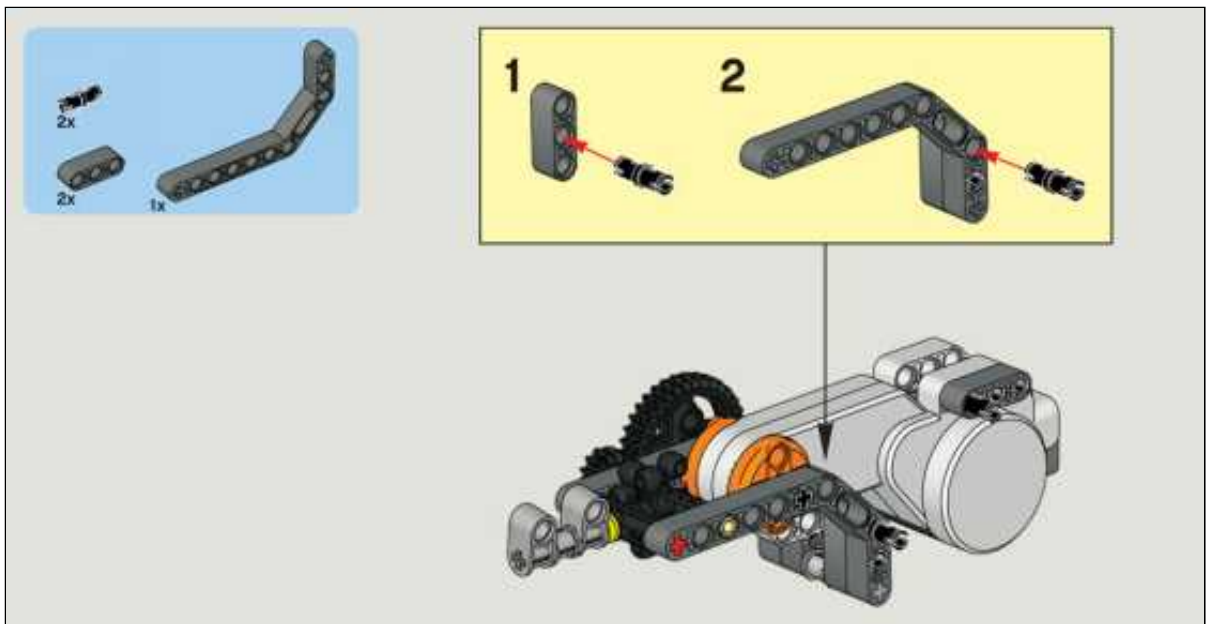
5



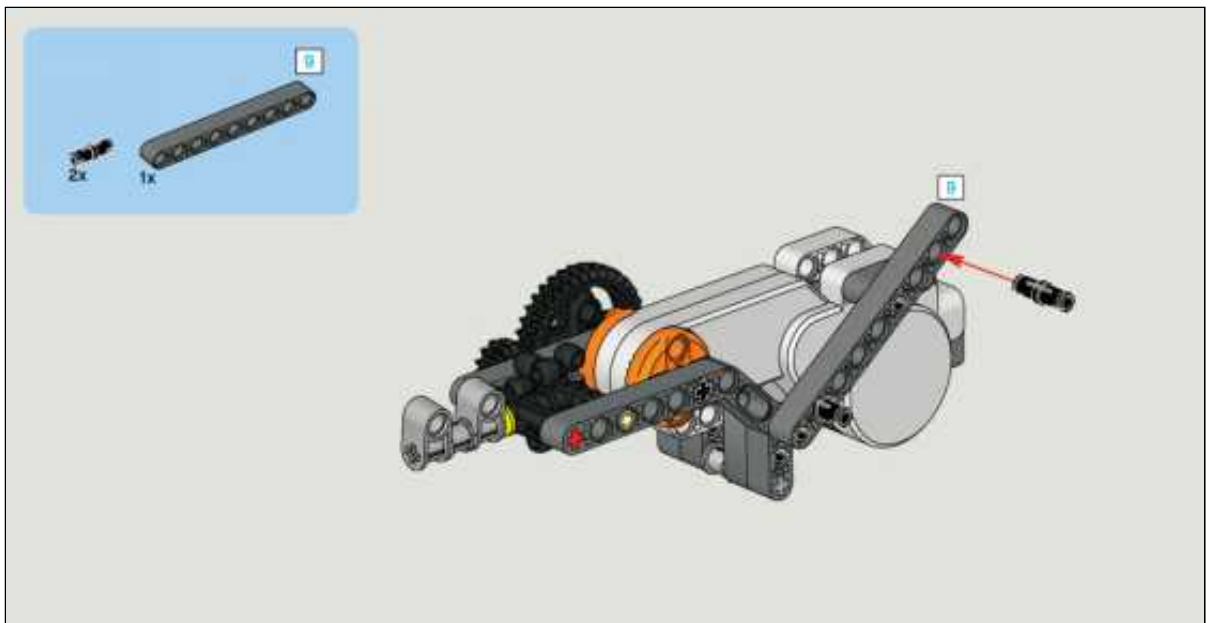
6



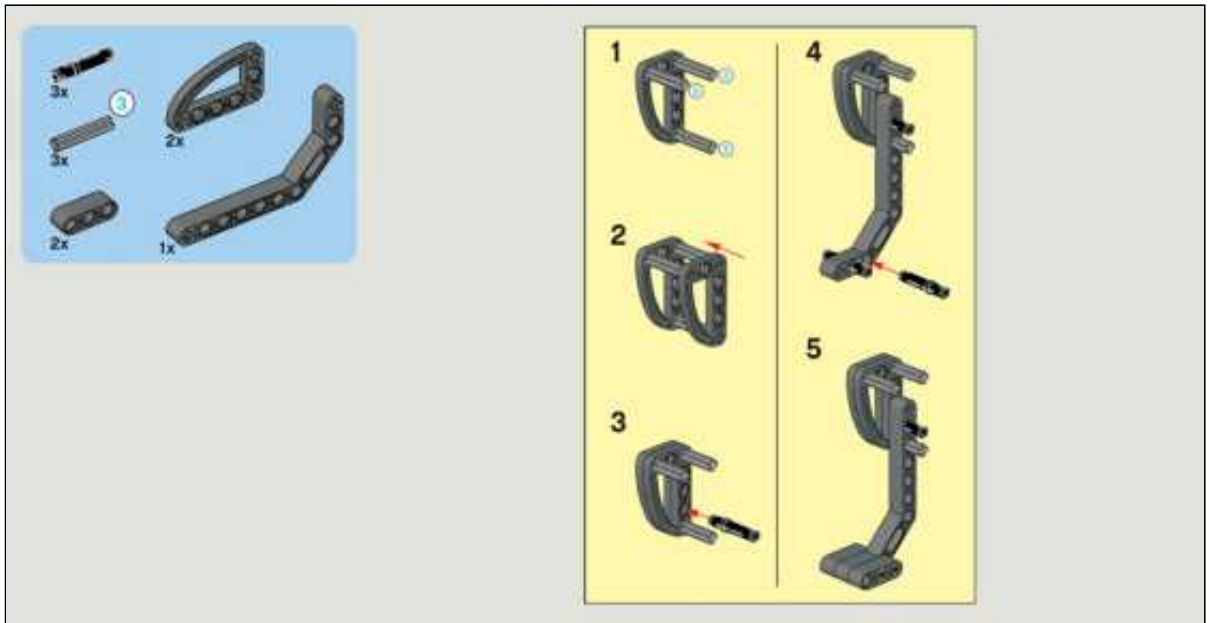
7



8

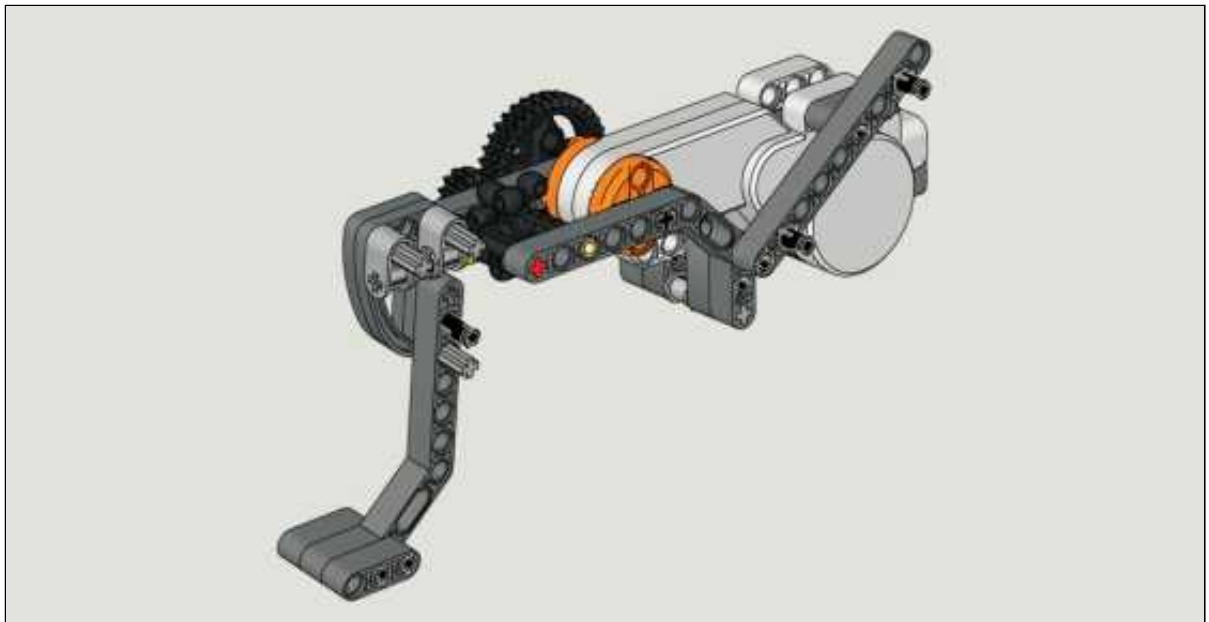


9

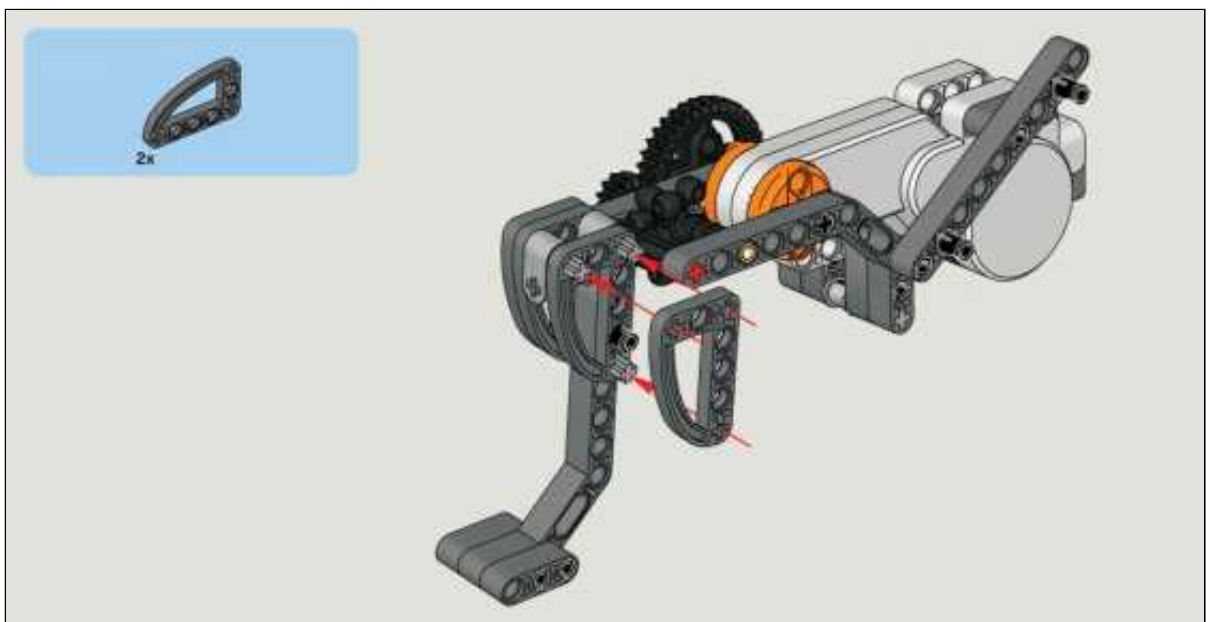


Соберите клюшку.

10

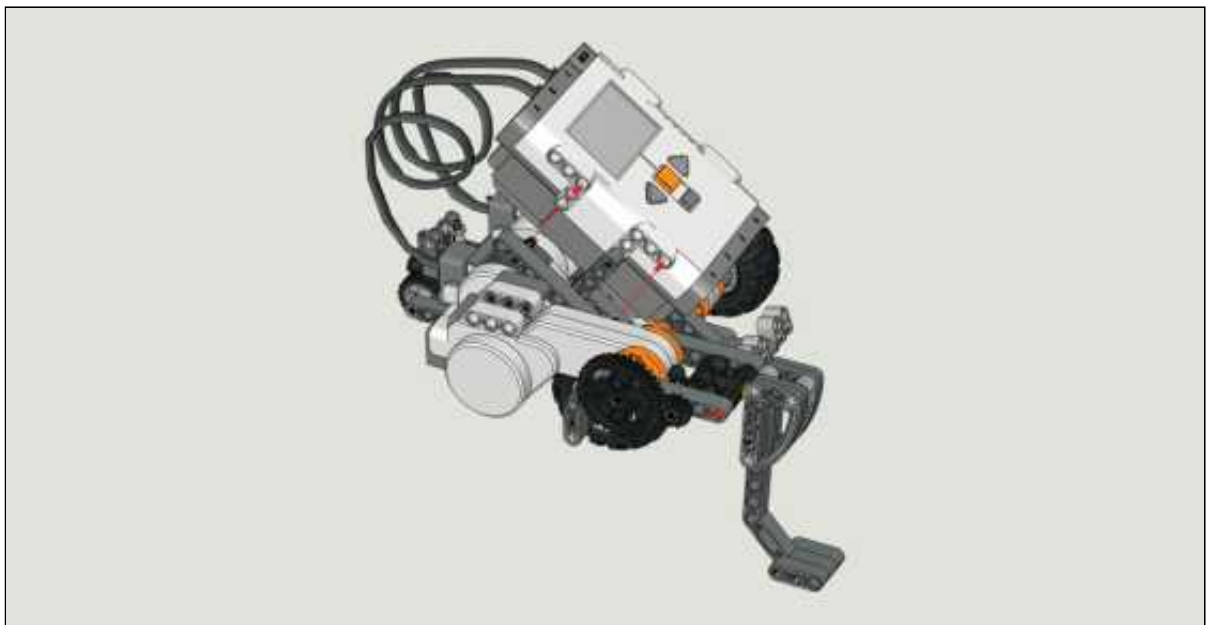


11



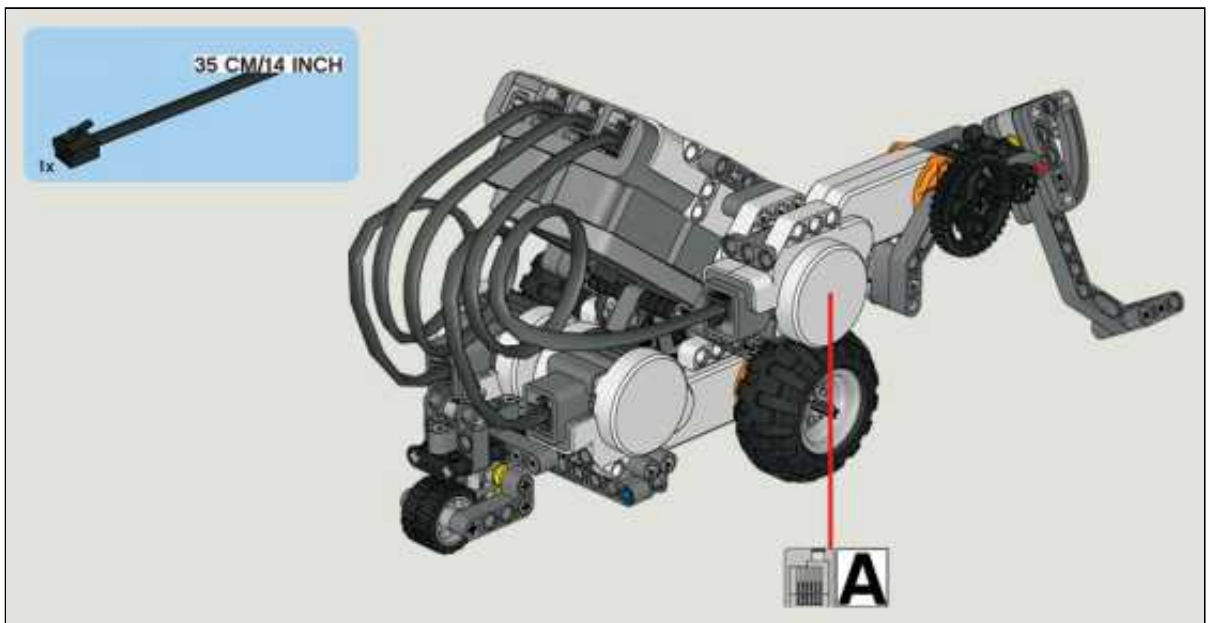
Закрепите ее на оси привода.

12



Установите мотор над правым колесом базового шасси.

13



Подключите мотор к выходу A Nxt.