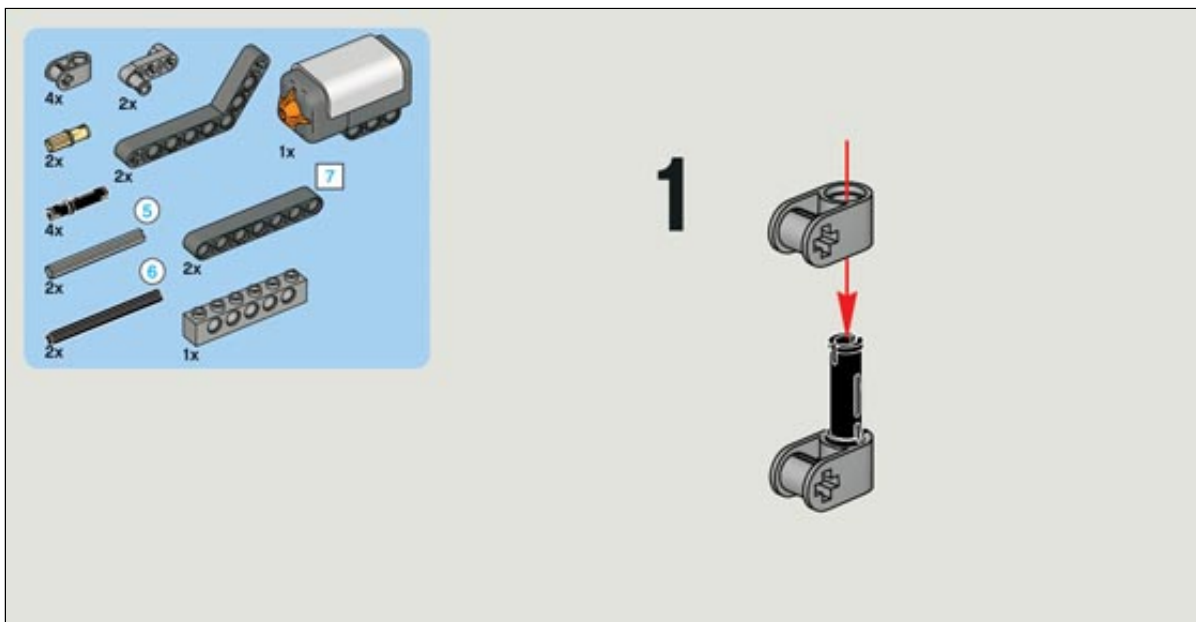


Передний бампер

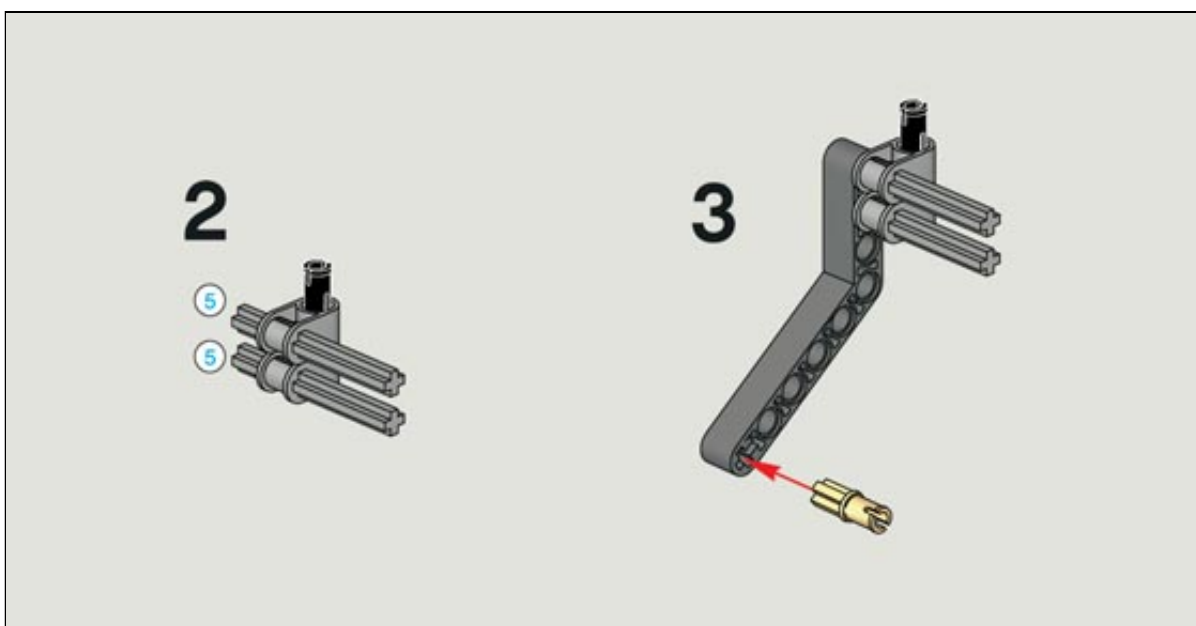


1

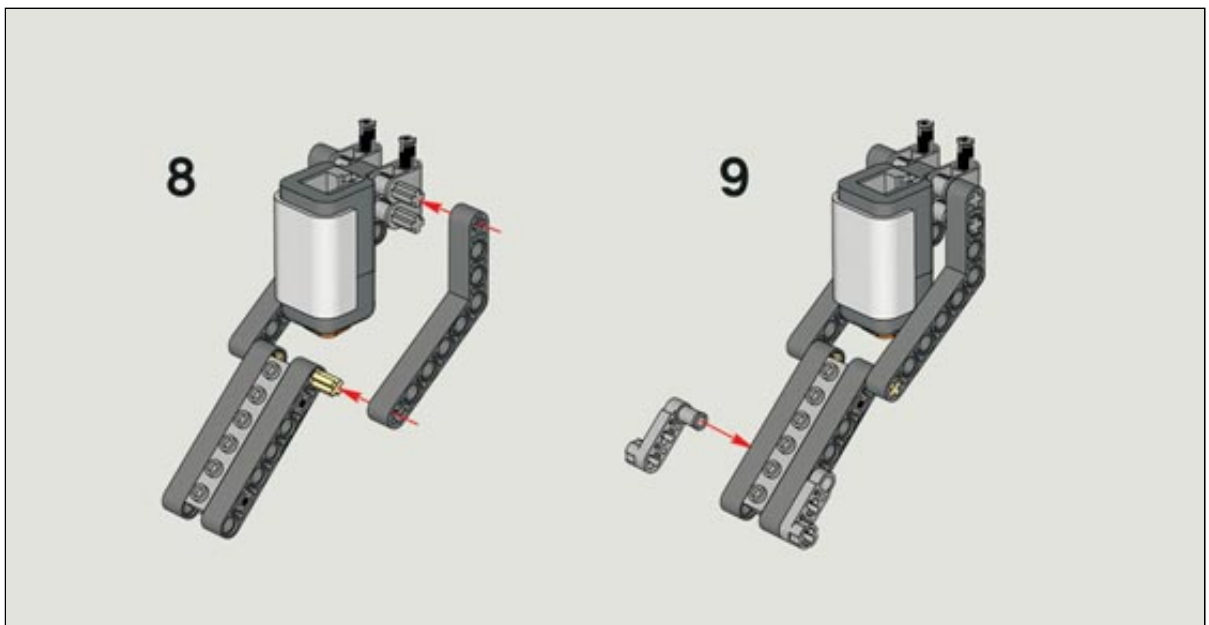
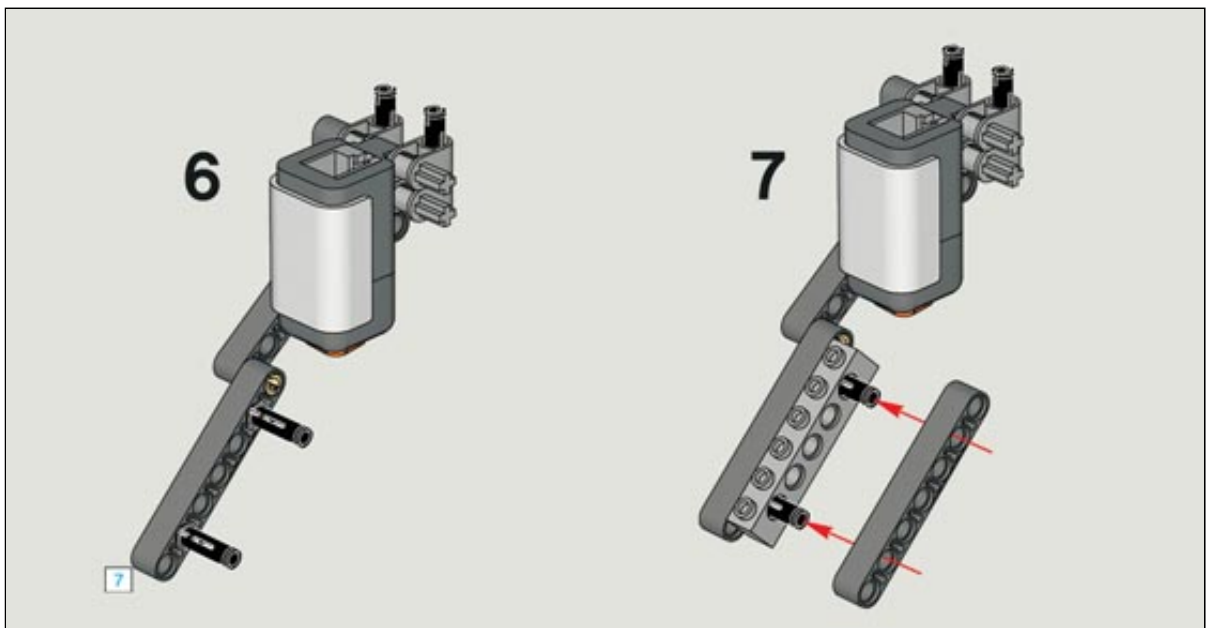
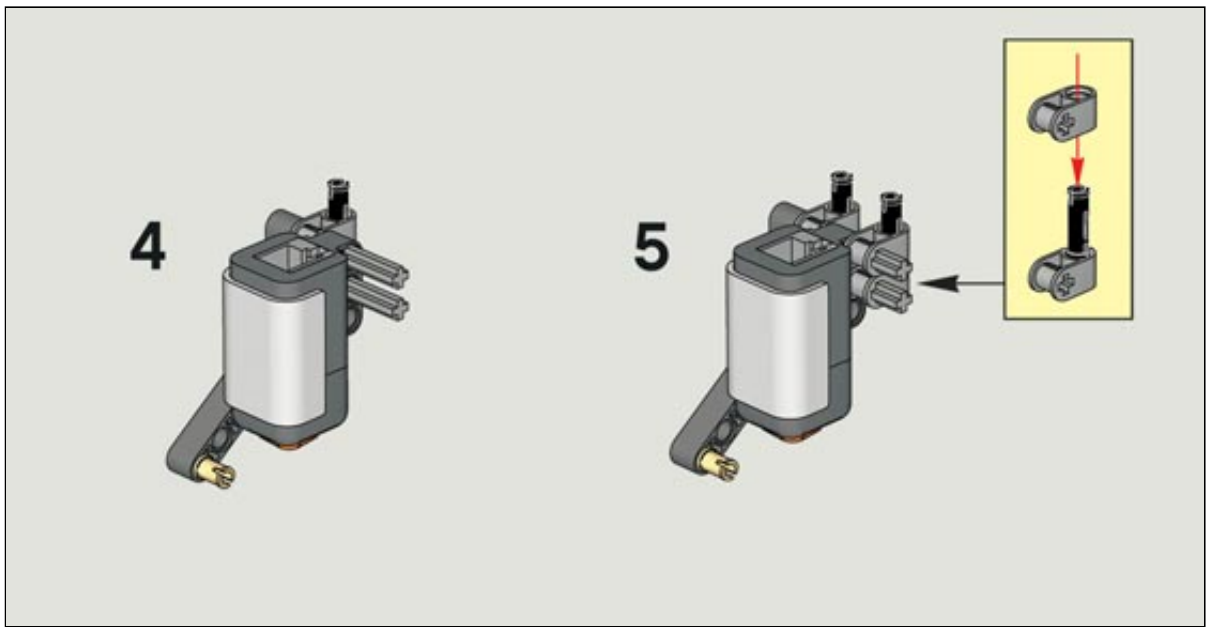


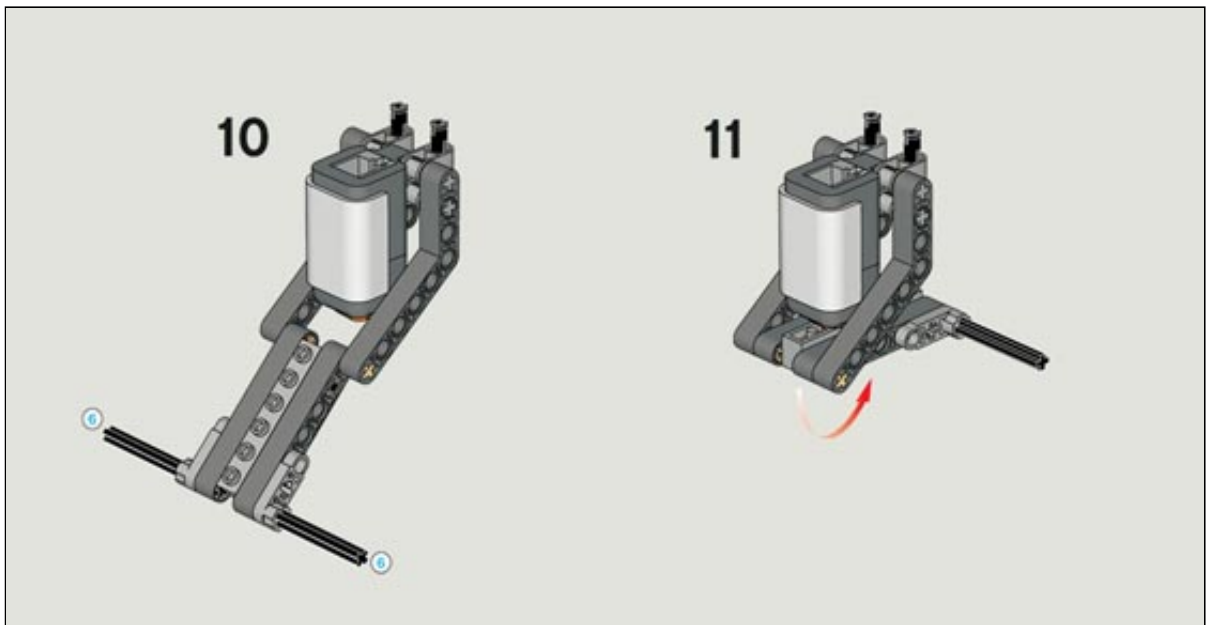
Для этого узла вам понадобится один датчик касания из набора.

2



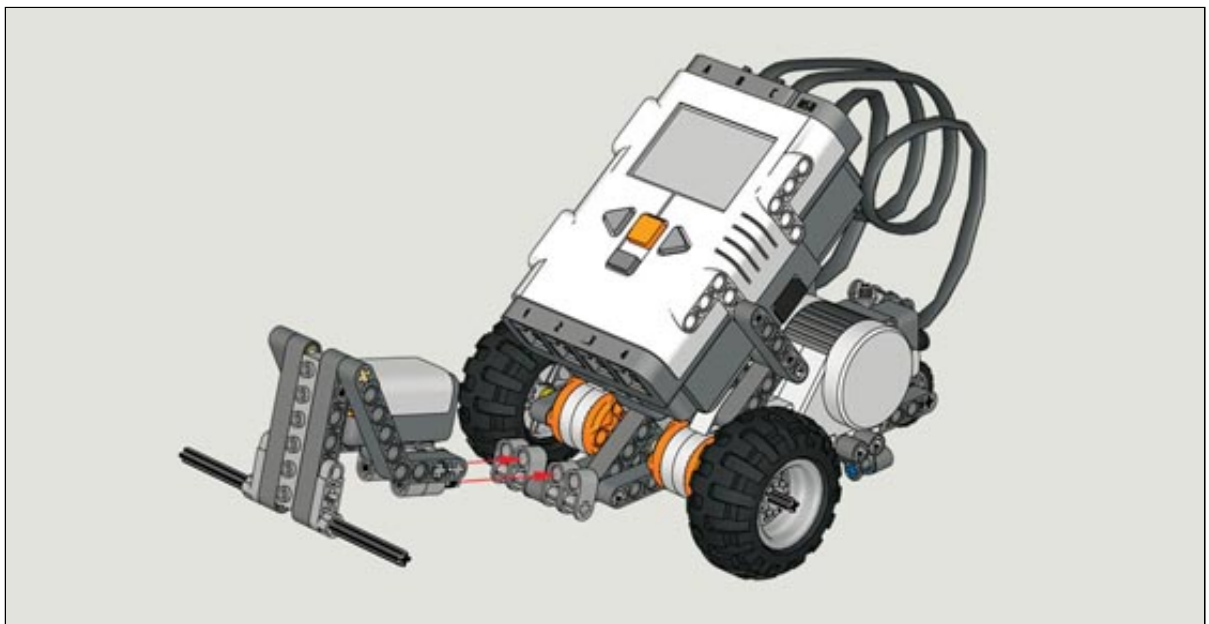
3





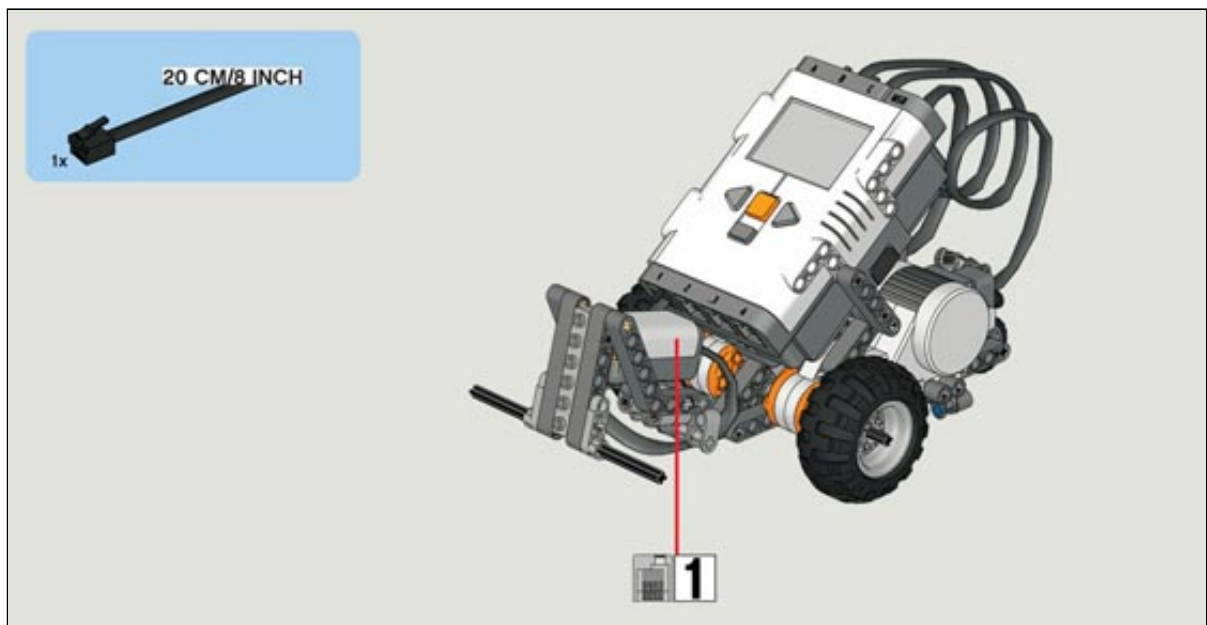
При нажатии на бампер должен срабатывать датчик касания.

7



Закрепите бампер на базовом шасси.

8



Подключите датчик касания бампера ко входу 1.