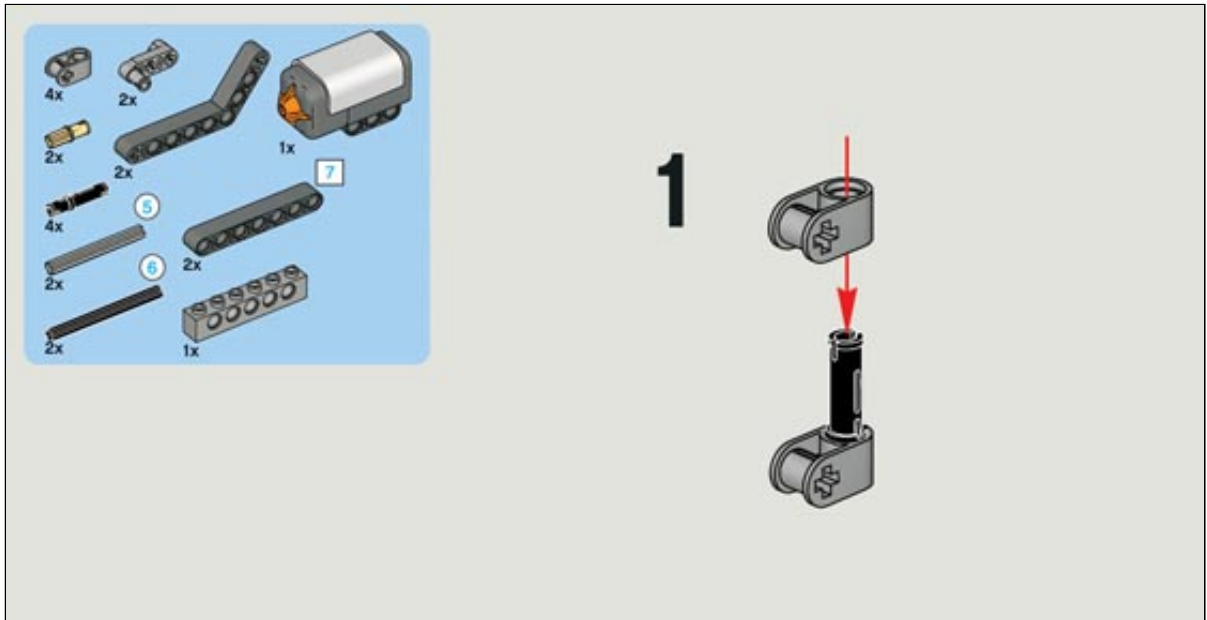


Задний бампер

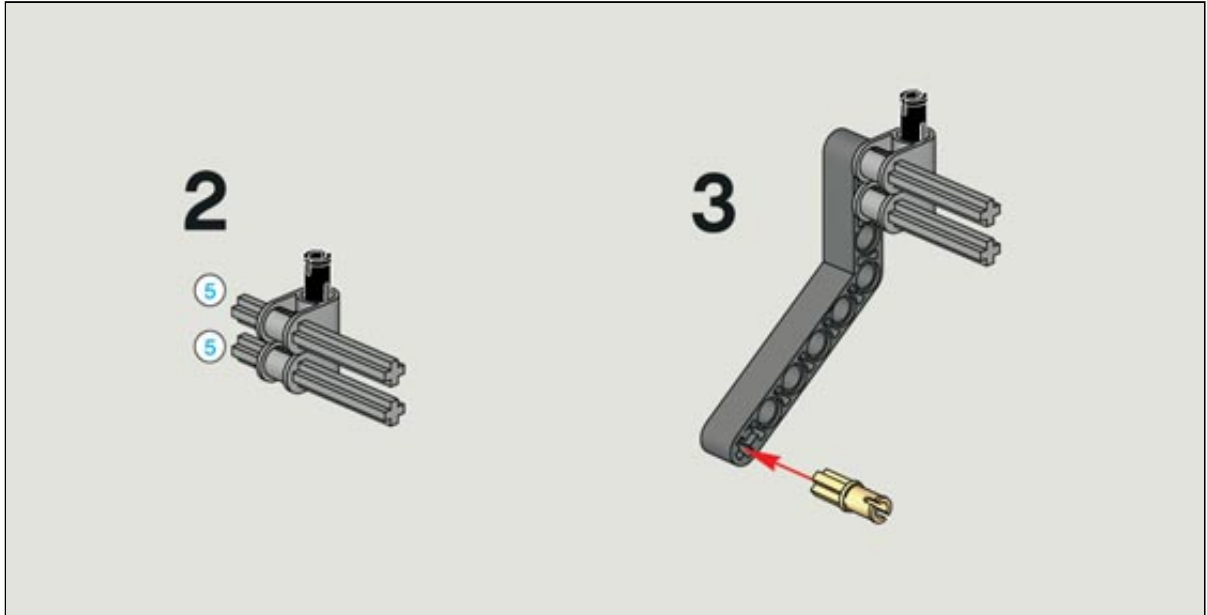


1

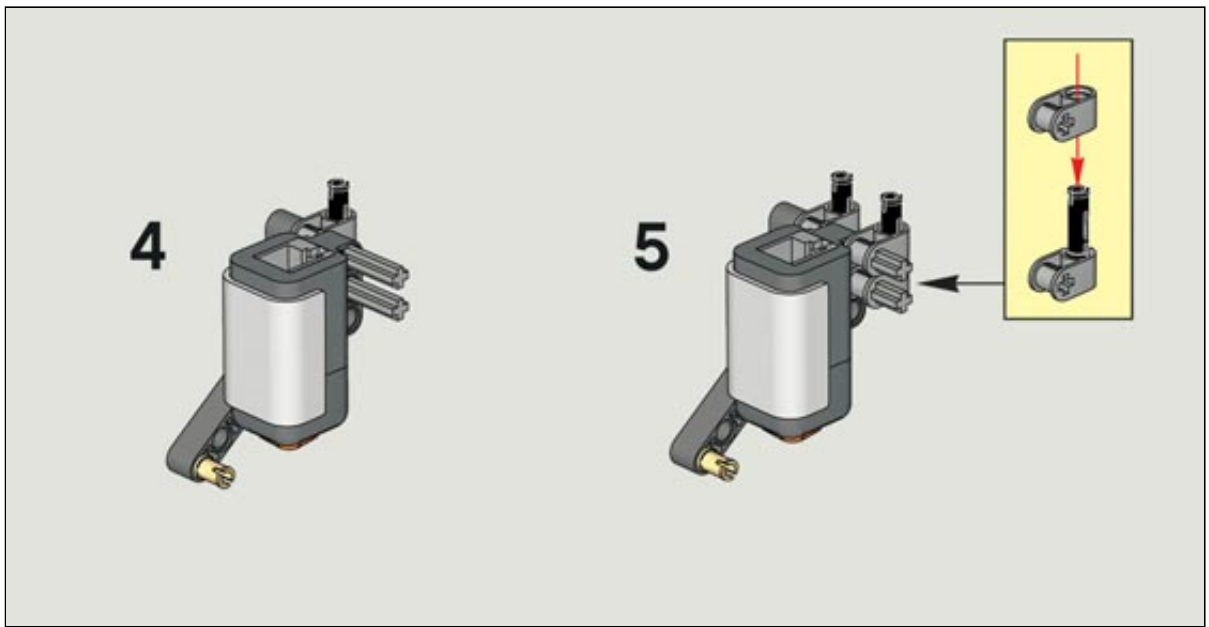


Конструкция заднего бампера полностью аналогична конструкции переднего бампера, отличается только способ его крепления на базовом шасси.

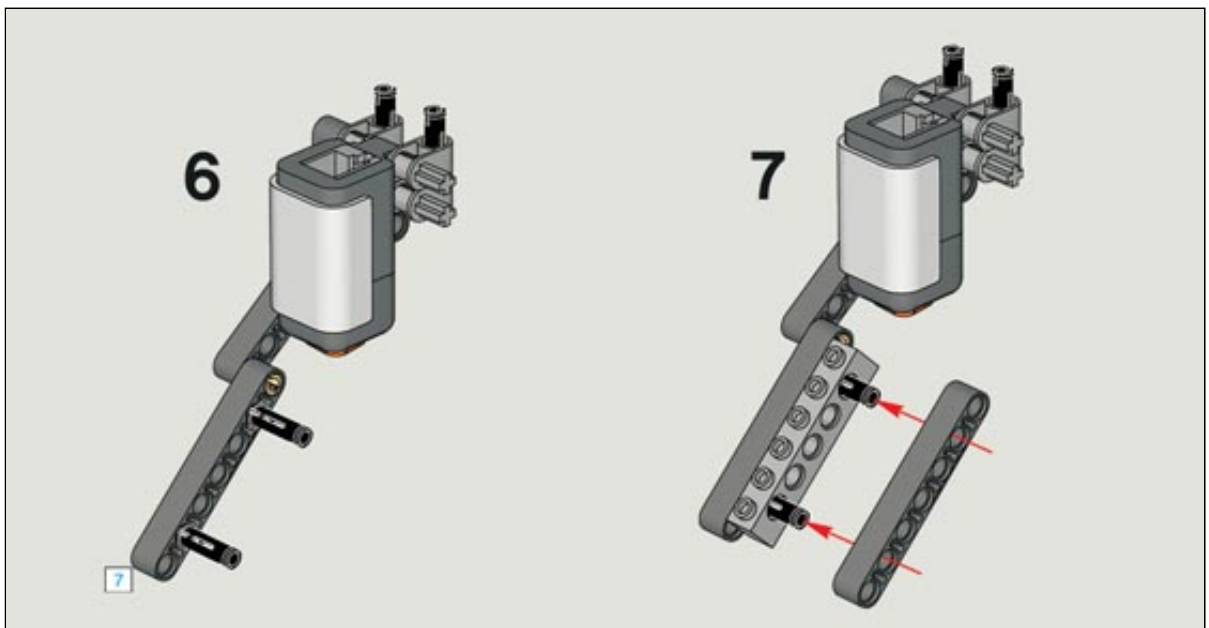
2



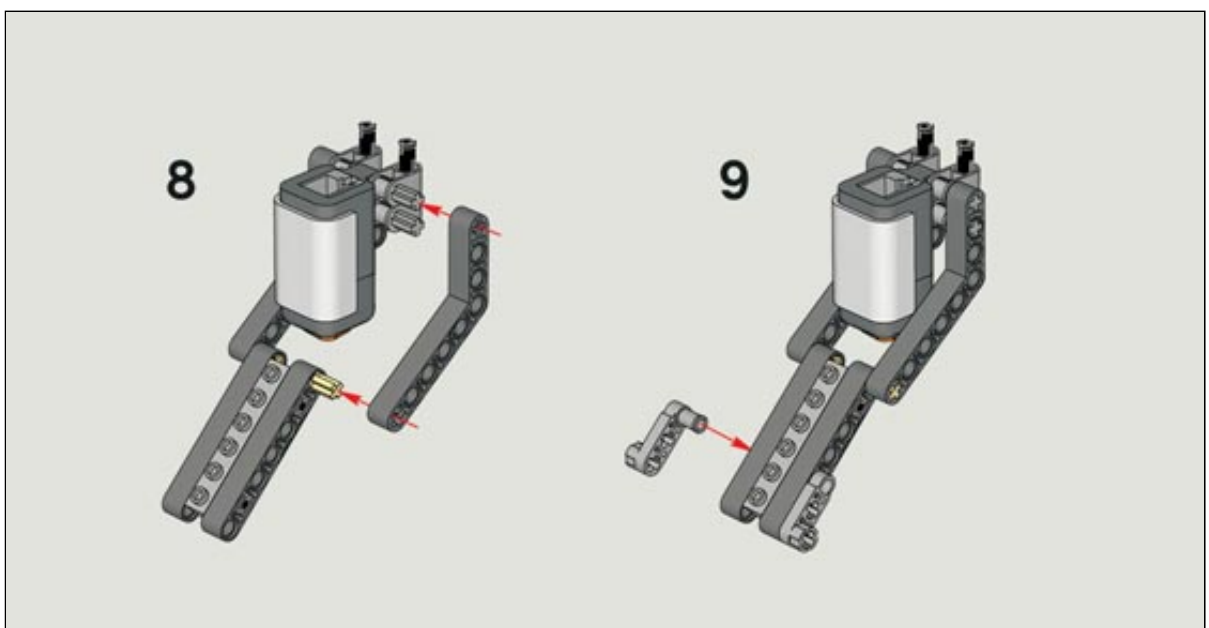
3



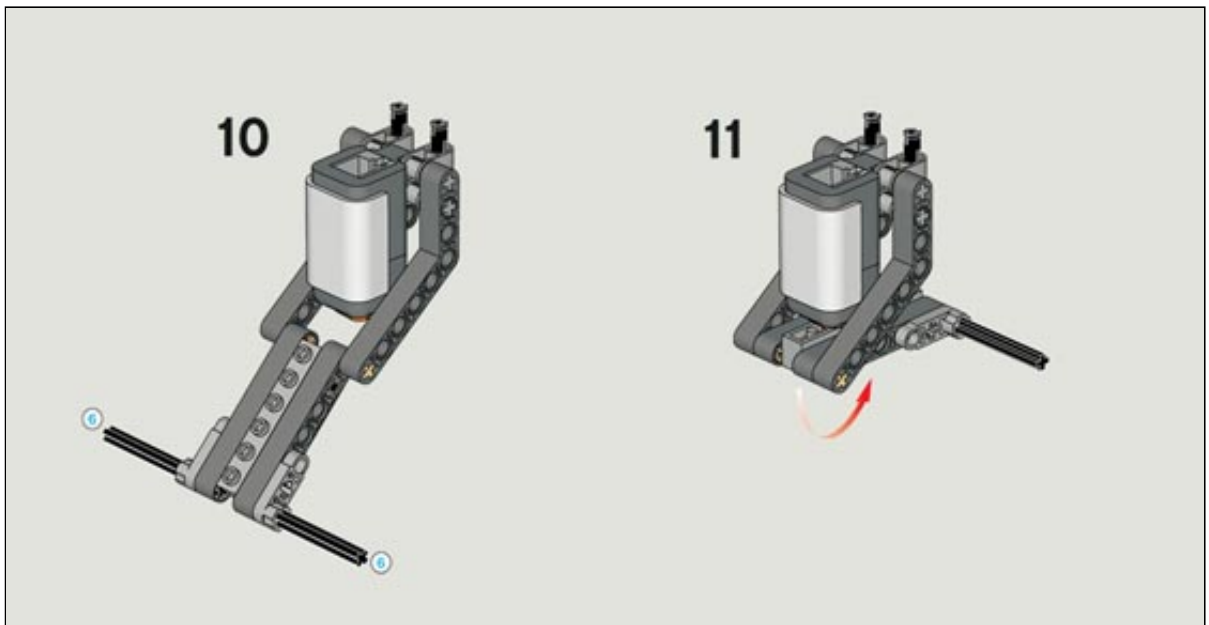
4



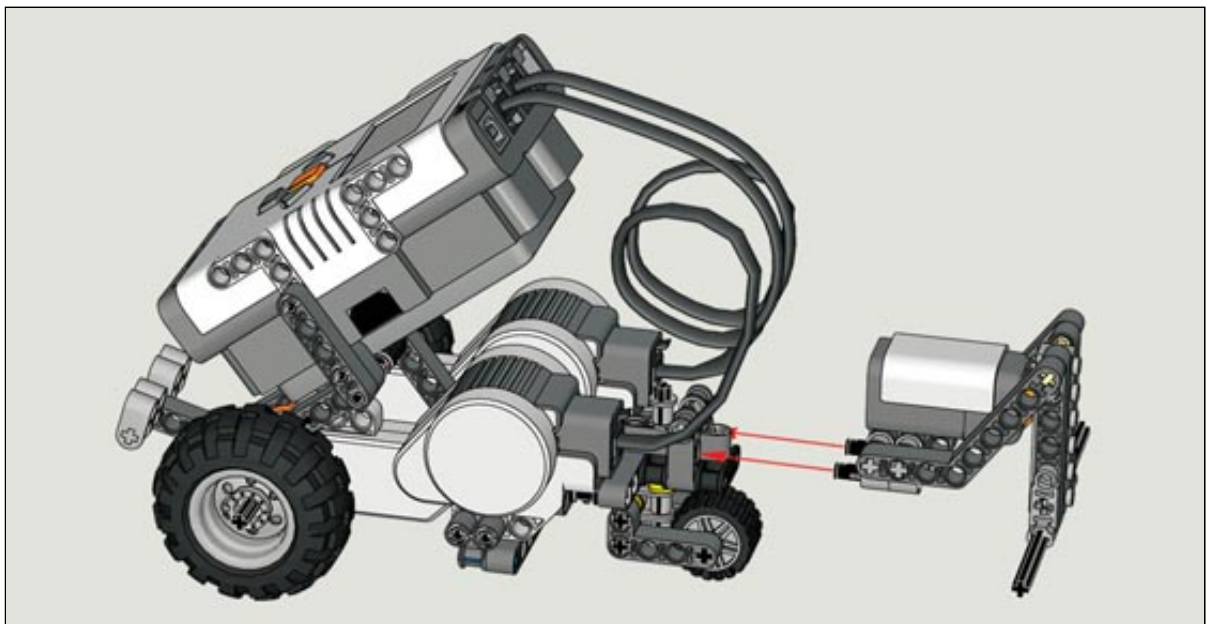
5



6

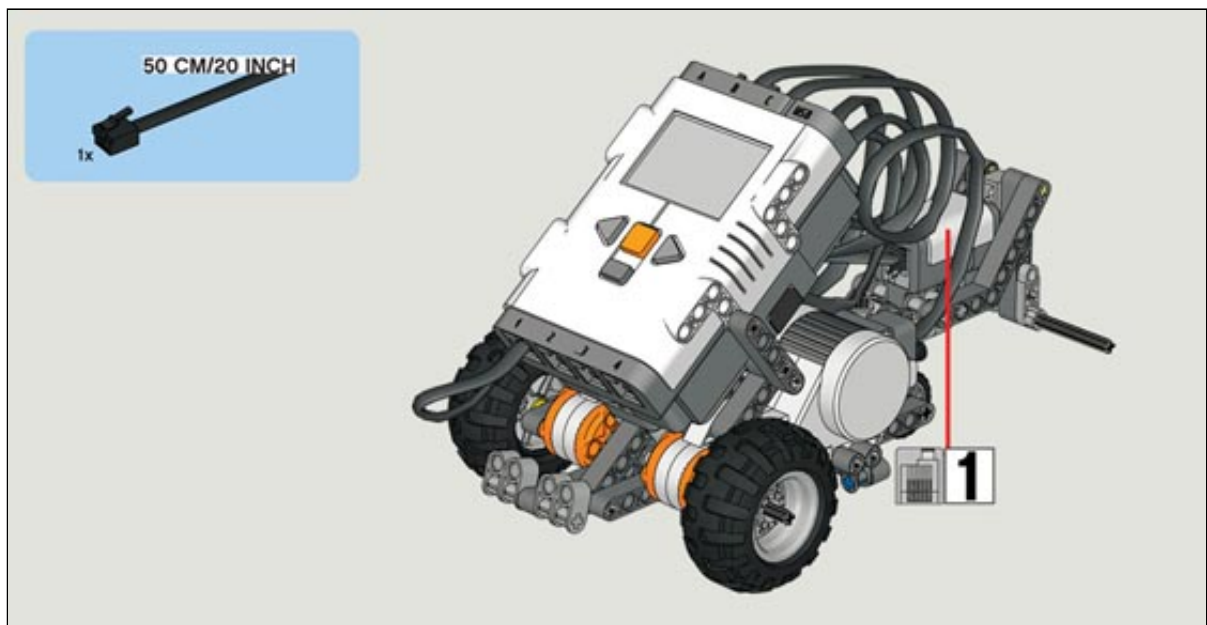


7



Бапер устанавливается сзади базового шасси.

8



Датчик касания подключается ко входу 1 Nxt.